

СИСТЕМЫ ПРОВОДКИ КАБЕЛЯ

EAE

ELEKTRİK

BR

ELINEBINRAK

Системы поддержки транспортировки Бинрак



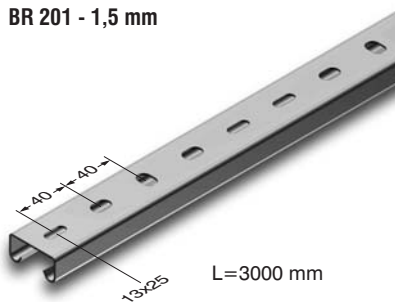
İÇİNDEKİLER

2-3	Профили Бинрак
4-9	Соединительные элементы Бинрак
10	Фланцевые и опорные элементы Бинрак
11-12	Фиксаторы Бинрак
13	Кронштейны Бинрак
14	Двухканальные кронштейны Бинрак
15	Полки, несущие лотков для больших нагрузок
16	Полки, несущие лотков для небольших нагрузок
17	Зажимы кабельные BRA
18	Элементы монтажа: метизы, дюбеля, подрозетники, зажимы, хомуты
23-24	Примеры применения системы Бинрак на монтаже

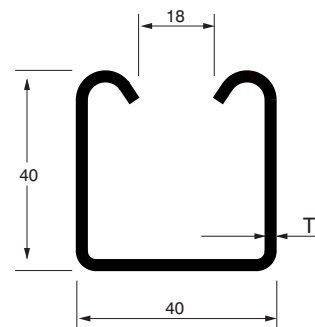
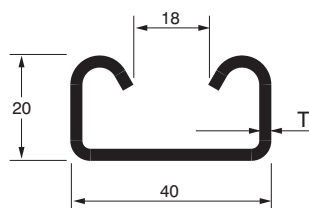
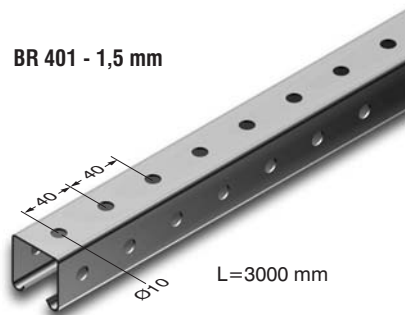
▶▶ ПРОФИЛИ БИПРАК (41x41mm) оцинкованный (TS EN 10143)

Наименование	T (мм)	Вес (кг/шт)	Код заказа
BR 201 БИПРАК	1,5	1,080	98885P
BR 401 БИПРАК	1,5	1,560	98884P
BR 451 БИПРАК	2,0	2,390	67451P
BR 461 БИПРАК	2,5	2,890	67452P
BR 452 БИПРАК	2,0	1,936	67025P
BR 462 БИПРАК	2,5	2,341	67035P
BR 453 БИПРАК	2,0	2,209	90574P
BR 463 БИПРАК	2,5	2,702	90575P
BR 454 БИПРАК	2,0	2,131	90570P
BR 464 БИПРАК	2,5	2,604	90571P
BR 455 БИПРАК	2,0	1,974	90572P
BR 465 БИПРАК	2,5	2,409	90573P

BR 201 - 1,5 mm



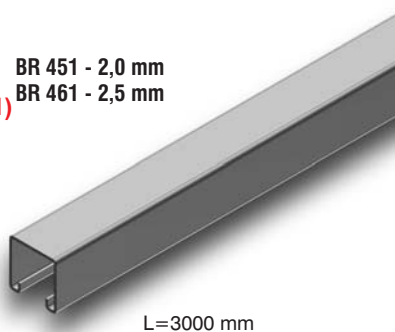
BR 401 - 1,5 mm



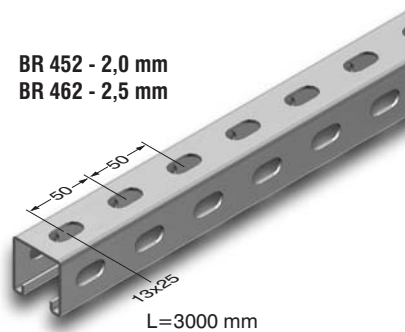
▶▶ ПРОФИЛИ БИПРАК (41x41mm) гальванизация погружения (TS 914 EN ISO 1461)

Наименование	T (мм)	Вес (кг/шт)	Код заказа
BR 451 БИПРАК	2,0	2,390	67451S
BR 461 БИПРАК	2,5	2,890	67452S
BR 452 БИПРАК	2,0	2,129	67025S
BR 462 БИПРАК	2,5	2,575	67035S
BR 453 БИПРАК	2,0	2,330	90574S
BR 463 БИПРАК	2,5	2,847	90575S
BR 454 БИПРАК	2,0	2,344	90570S
BR 464 БИПРАК	2,5	2,865	90571S
BR 455 БИПРАК	2,0	2,172	90572S
BR 465 БИПРАК	2,5	2,650	90573S

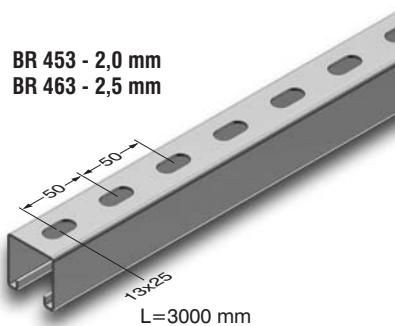
BR 451 - 2,0 mm
BR 461 - 2,5 mm



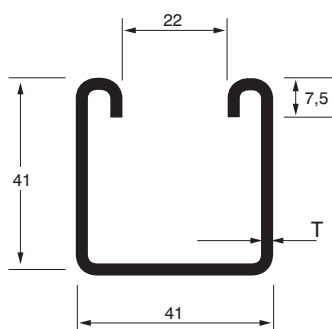
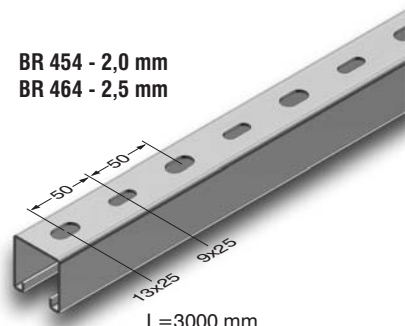
BR 452 - 2,0 mm
BR 462 - 2,5 mm



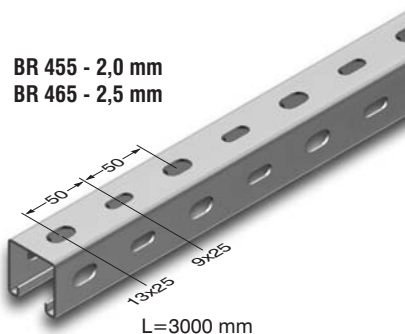
BR 453 - 2,0 mm
BR 463 - 2,5 mm



BR 454 - 2,0 mm
BR 464 - 2,5 mm



BR 455 - 2,0 mm
BR 465 - 2,5 mm



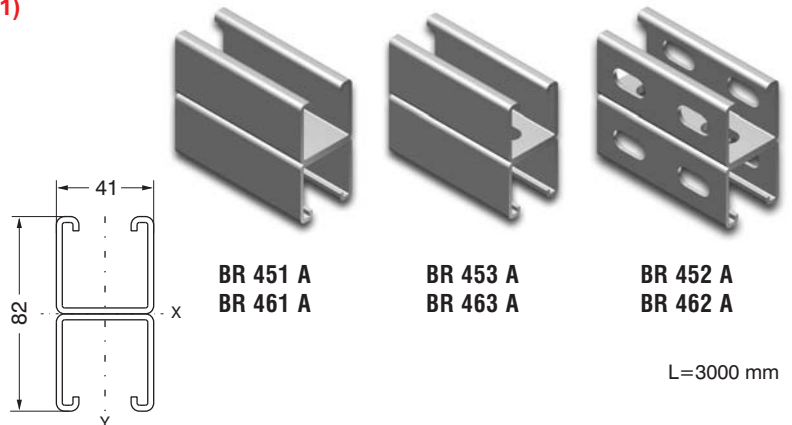
■ Просим в своем заказе сообщить свой код заказа.

■ Просим позвонить в нашу компанию для заказов специального размера.

■ Вес продукции приблизительной тяжести, ± % 10 может меняться

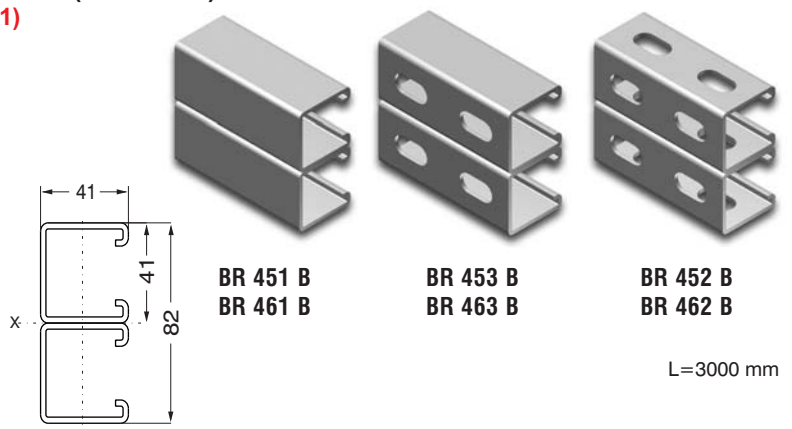
▶▶ ПРОФИЛЬ ДВУХКАНАЛЬНЫЙ БИПРАК (41x82mm) гальванизация погружения (TS 914 EN ISO 1461)

Наименование	Вес (кг/шт)	Код заказа
BR 451 A (41x82x2mm)	4,780	50116S
BR 461 A (41x82x2,5mm)	5,780	50117S
BR 453 A (41x82x2mm)	4,418	50118S
BR 463 A (41x82x2,5mm)	5,404	50119S
BR 452 A (41x82x2mm)	4,258	50120S
BR 462 A (41x82x2,5mm)	5,150	50121S



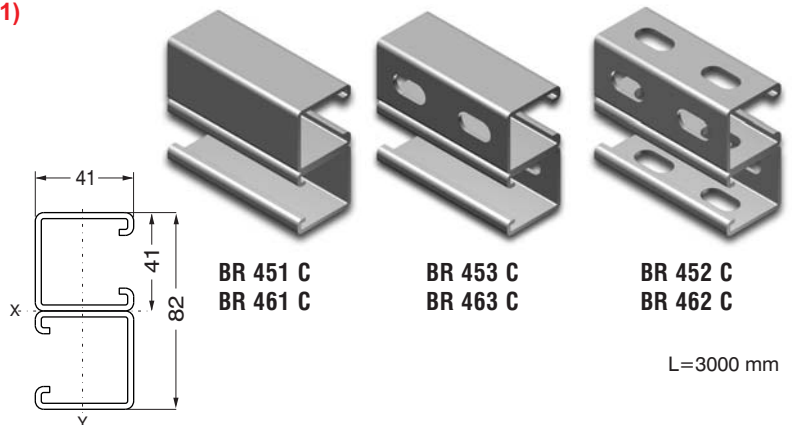
▶▶ ПРОФИЛЬ ДВУХКАНАЛЬНЫЙ БИПРАК (41x82mm) гальванизация погружения (TS 914 EN ISO 1461)

Наименование	Вес (кг/шт)	Код заказа
BR 451 B (41x82x2mm)	4,780	50122S
BR 461 B (41x82x2,5mm)	5,780	50123S
BR 453 B (41x82x2mm)	4,418	50124S
BR 463 B (41x82x2,5mm)	5,404	50125S
BR 452 B (41x82x2mm)	4,258	50126S
BR 462 B (41x82x2,5mm)	5,150	50127S



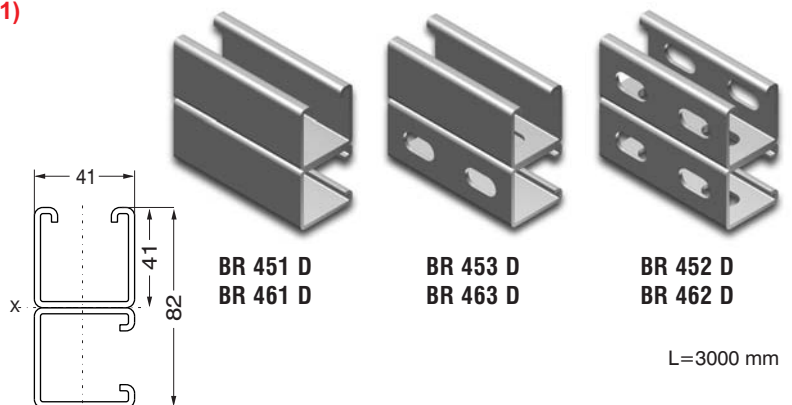
▶▶ ПРОФИЛЬ ДВУХКАНАЛЬНЫЙ БИПРАК (41x82mm) гальванизация погружения (TS 914 EN ISO 1461)

Наименование	Вес (кг/шт)	Код заказа
BR 451 C (41x82x2mm)	4,780	50128S
BR 461 C (41x82x2,5mm)	5,780	50129S
BR 453 C (41x82x2mm)	4,418	50130S
BR 463 C (41x82x2,5mm)	5,404	50131S
BR 452 C (41x82x2mm)	4,258	50132S
BR 462 C (41x82x2,5mm)	5,150	50133S



▶▶ ПРОФИЛЬ ДВУХКАНАЛЬНЫЙ БИПРАК (41x82mm) гальванизация погружения (TS 914 EN ISO 1461)

Наименование	Вес (кг/шт)	Код заказа
BR 451 D (41x82x2mm)	4,780	50134S
BR 461 D (41x82x2,5mm)	5,780	50135S
BR 453 D (41x82x2mm)	4,418	50136S
BR 463 D (41x82x2,5mm)	5,404	50137S
BR 452 D (41x82x2mm)	4,258	50138S
BR 462 D (41x82x2,5mm)	5,150	50139S



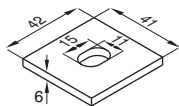
■ Просим в своем заказе сообщить свой код заказа. Y

■ Просим позвонить в нашу компанию для заказов специального размера.

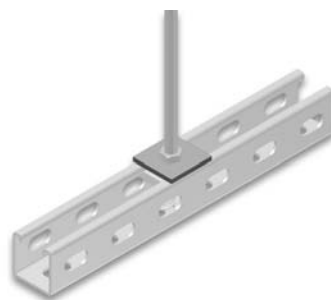
■ Вес продукции приблизительной тяжести, ± % 10 может меняться

►► **ШАЙБА КВАДРАТНАЦ БИНРАК**
гальванизация погружения (TS 914 EN ISO 1461)

Наименование	Т (мм)	Вес (кг/шт)	Код заказа
BR 1-1 Квадратный штамп	6	0,075	50115S

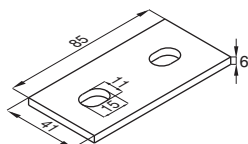


BR 1-1

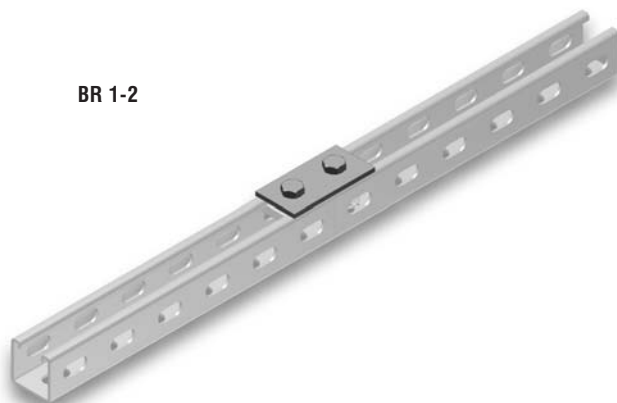


►► **ШАЙБА КВАДРАТНАЦ БИНРАК**
гальванизация погружения (TS 914 EN ISO 1461)

Наименование	Т (мм)	Вес (кг/шт)	Код заказа
BR 1-2 Соединитель двухместный Бинрак	6	0,152	50072S

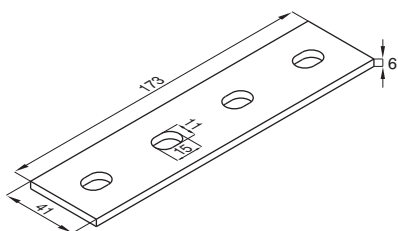


BR 1-2



►► **ШАЙБА КВАДРАТНАЦ БИНРАК**
гальванизация погружения (TS 914 EN ISO 1461)

Наименование	Т (мм)	Вес (кг/шт)	Код заказа
BR 1-3 Соединитель четырехместный Бинрак	6	0,309	50073S

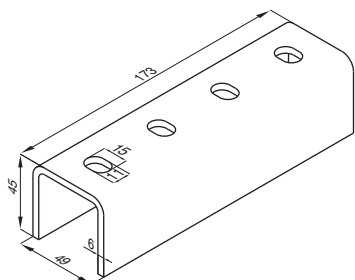


BR 1-3

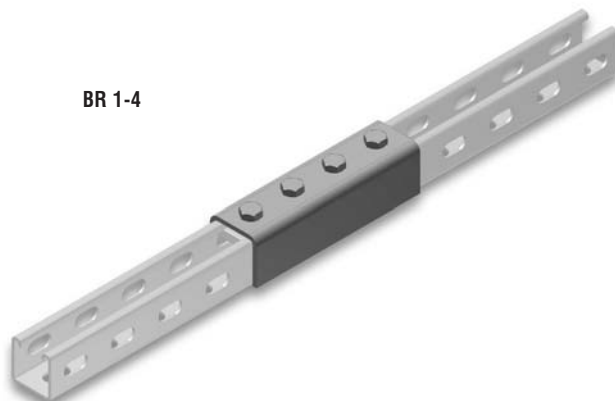


►► **ШАЙБА КВАДРАТНАЦ БИНРАК**
гальванизация погружения (TS 914 EN ISO 1461)

Наименование	Т (мм)	Вес (кг/шт)	Код заказа
BR 1-4 Соединитель, профильный с четырьмя отверстиями	6	1,005	50074S



BR 1-4



■ Просим в своем заказе сообщить свой код заказа.

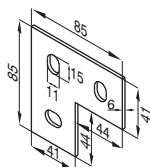
■ Просим позвонить в нашу компанию для заказов специального размера.

■ В точках разветвления должна использоваться болт гайка M10.

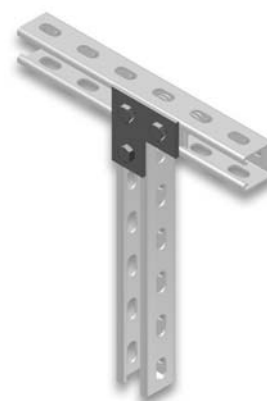
■ Вес продукции приблизительной тяжести, ± % 10 может меняться

ШАЙБА КВАДРАТНАЦ БИПРАК
гальванизация погружения (TS 914 EN ISO 1461)

Наименование	T (мм)	Вес (кг/шт)	Код заказа
BR 1-5 L Соединитель угловой	6	0,233	50081S

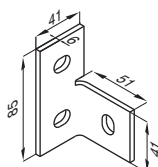


BR 1-5



ШАЙБА КВАДРАТНАЦ БИПРАК
гальванизация погружения (TS 914 EN ISO 1461)

Наименование	T (мм)	Вес (кг/шт)	Код заказа
BR 1-6 L Элемент соединение крыла	6	0,233	50084S

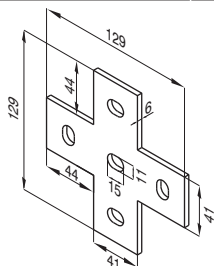


BR 1-6

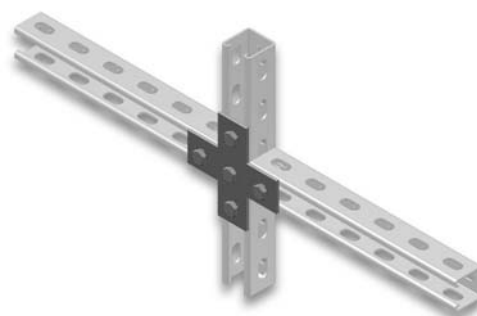


ШАЙБА КВАДРАТНАЦ БИПРАК
гальванизация погружения (TS 914 EN ISO 1461)

Наименование	T (мм)	Вес (кг/шт)	Код заказа
BR 1-7 "+" Соединитель крестообразный	6	0,390	50083S

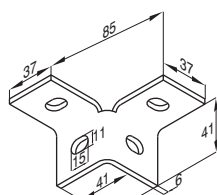


BR 1-7

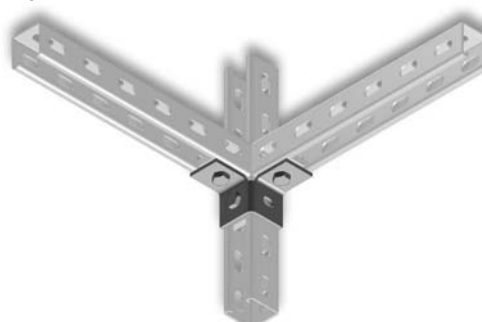


ШАЙБА КВАДРАТНАЦ БИПРАК
гальванизация погружения (TS 914 EN ISO 1461)

Наименование	T (мм)	Вес (кг/шт)	Код заказа
BR 1-8 Соединитель крестообразный на две плоскости	6	0,293	50077S



BR 1-8



■ Просим в своем заказе сообщить свой код заказа.

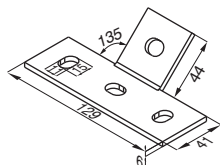
■ Просим позвонить в нашу компанию для заказов специального размера.

■ В точках разветвления должна использоваться болт гайка M10.

■ Вес продукции приблизительной тяжести, ± % 10 может меняться

▶▶ ШАЙБА КВАДРАТНАЦ БИПРАК гальванизация погружения (TS 914 EN ISO 1461)

Наименование	T (мм)	Вес (кг/шт)	Код заказа
BR 1-13 Соединитель T-образный с поворотом (45°)	6	0,309	50085S

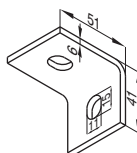


BR 1-13



▶▶ ШАЙБА КВАДРАТНАЦ БИПРАК гальванизация погружения (TS 914 EN ISO 1461)

Наименование	T (мм)	Вес (кг/шт)	Код заказа
BR 1-14 Соединитель угольник с двумя отверстиями	6	0,153	50088S

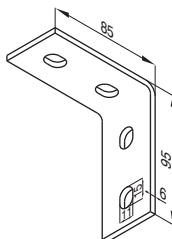


BR 1-14

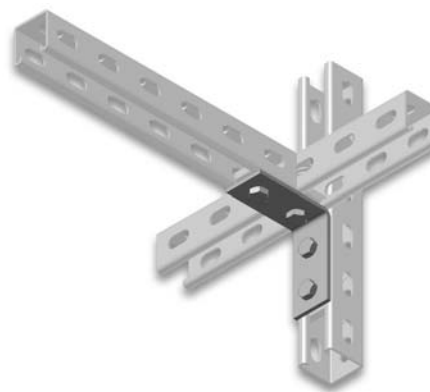


▶▶ ШАЙБА КВАДРАТНАЦ БИПРАК гальванизация погружения (TS 914 EN ISO 1461)

Наименование	T (мм)	Вес (кг/шт)	Код заказа
BR 1-15 Соединитель угольник с четырьмя отверстиями	6	0,309	50093S

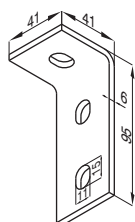


BR 1-15



▶▶ ШАЙБА КВАДРАТНАЦ БИПРАК гальванизация погружения (TS 914 EN ISO 1461)

Наименование	T (мм)	Вес (кг/шт)	Код заказа
BR 1-16 Соединитель угольник "L" образный с тремя отверстиями (1)	6	0,233	50089S



BR 1-16



■ Просим в своем заказе сообщить свой код заказа.

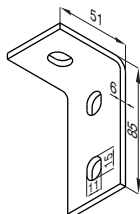
■ Просим позвонить в нашу компанию для заказов специального размера.

■ В точках разветвления должна использоваться болт гайка M10.

■ Вес продукции приблизительной тяжести, ± % 10 может меняться

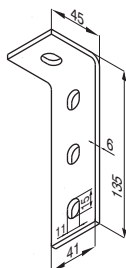
►► ШАЙБА **КВАДРАТНАЦ** БИПРАК
гальванизация погружения (TS 914 EN ISO 1461)

Наименование	Т (мм)	Вес (кг/шт)	Код заказа
BR 1-17 Соединитель угольник "L" образный с тремя отверстиями (2)	6	0,233	50086S



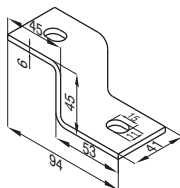
►► ШАЙБА **КВАДРАТНАЦ** БИПРАК
гальванизация погружения (TS 914 EN ISO 1461)

Наименование	Т (мм)	Вес (кг/шт)	Код заказа
BR 1-18 Соединитель угольник "L" образный с четырьмя отверстиями (2)	6	0,309	50094S



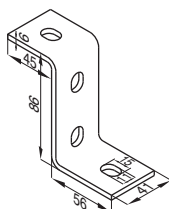
►► ШАЙБА **КВАДРАТНАЦ** БИПРАК
гальванизация погружения (TS 914 EN ISO 1461)

Наименование	Т (мм)	Вес (кг/шт)	Код заказа
BR 1-19 Соединитель "Z" образный с двумя отверстиями (1)	6	0,233	50090S

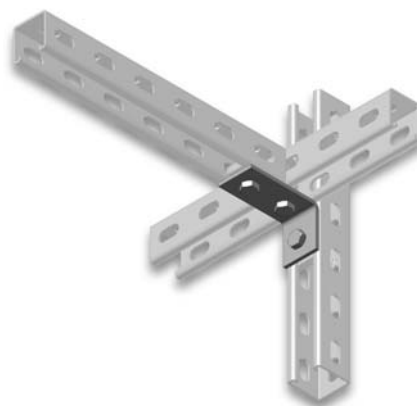


►► ШАЙБА **КВАДРАТНАЦ** БИПРАК
гальванизация погружения (TS 914 EN ISO 1461)

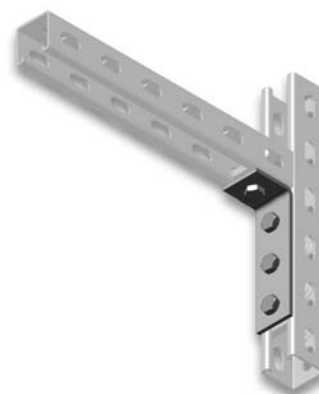
Наименование	Т (мм)	Вес (кг/шт)	Код заказа
BR 1-20 Соединитель "Z" образный (2)	6	0,302	50091S



BR 1-17



BR 1-18



BR 1-19



BR 1-20



■ Просим в своем заказе сообщить свой код заказа.

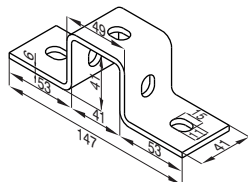
■ Просим позвонить в нашу компанию для заказов специального размера.

■ В точках разветвления должна использоваться болт гайка M10.

■ Вес продукции приблизительной тяжести, ± % 10 может меняться

ШАЙБА КВАДРАТНАЦ БИПРАК гальванизация погружения (TS 914 EN ISO 1461)

Наименование	T (мм)	Вес (кг/шт)	Код заказа
BR 1-21 Соединитель скоба (1)	6	0,383	50092S

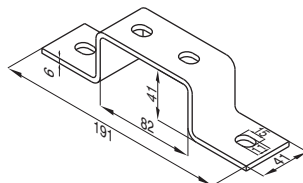


BR 1-21

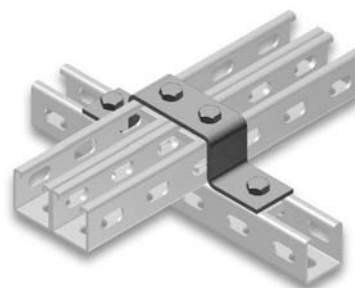


ШАЙБА КВАДРАТНАЦ БИПРАК гальванизация погружения (TS 914 EN ISO 1461)

Наименование	T (мм)	Вес (кг/шт)	Код заказа
BR 1-22 Соединитель скоба (2)	6	0,473	50078S

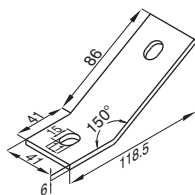


BR 1-22



ШАЙБА КВАДРАТНАЦ БИПРАК гальванизация погружения (TS 914 EN ISO 1461)

Наименование	T (мм)	Вес (кг/шт)	Код заказа
BR 1-23 135° Соединитель угольник	6	0,240	50080S

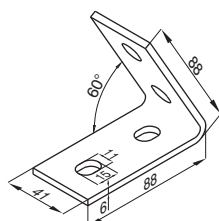


BR 1-23



ШАЙБА КВАДРАТНАЦ БИПРАК гальванизация погружения (TS 914 EN ISO 1461)

Наименование	T (мм)	Вес (кг/шт)	Код заказа
BR 1-24 45° Соединитель угольник	6	0,309	50113S



BR 1-24



■ Просим в своем заказе сообщить свой код заказа.

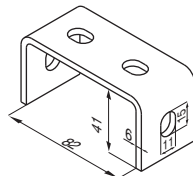
■ Просим позвонить в нашу компанию для заказов специального размера.

■ В точках разветвления должна использоваться болт гайка M10.

■ Вес продукции приблизительной тяжести, ± % 10 может меняться

►► **ШАЙБА КВАДРАТНАЦ БИНРАК**
гальванизация погружения (TS 914 EN ISO 1461)

Наименование	T (мм)	Вес (кг/шт)	Код заказа
BR 1-25 Соединитель П-образный	6	0,288	50079S

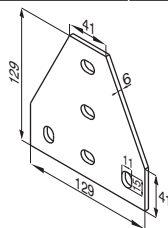


BR 1-25

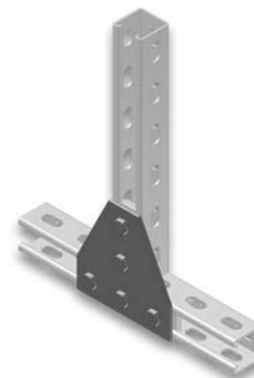


►► **ШАЙБА КВАДРАТНАЦ БИНРАК**
гальванизация погружения (TS 914 EN ISO 1461)

Наименование	T (мм)	Вес (кг/шт)	Код заказа
BR 1-26 Соединитель косынка	6	0,570	50114S

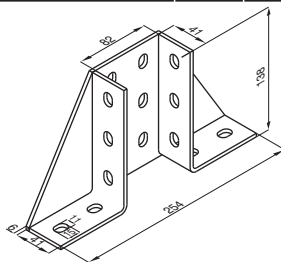


BR 1-26

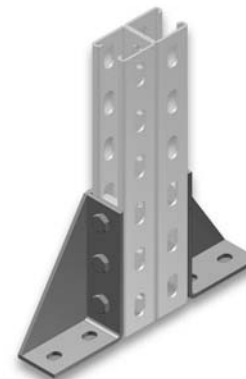


►► **ФЛАНЦЕВЫЕ ОПОРЫ БИНРАК**
горячеоцинкованные (TS 914-EN ISO 1461)

Наименование	T (мм)	Вес (кг/шт)	Код заказа
BR 1-27 Фланцевое крепление двухканального профиля 82 мм	6	1,875	50096S

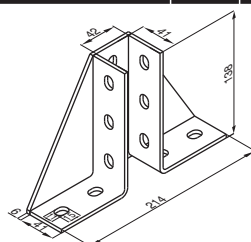


BR 1-27

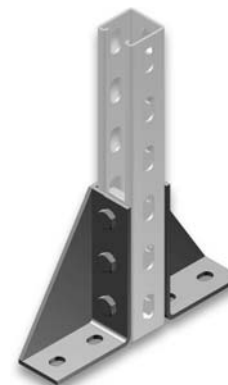


►► **ФЛАНЦЕВЫЕ ОПОРЫ БИНРАК**
горячеоцинкованные (TS 914-EN ISO 1461)

Наименование	T (мм)	Вес (кг/шт)	Код заказа
BR 1-28 Фланцевое крепление канального профиля 41 мм	6	1,627	50095S



BR 1-28



■ Просим в своем заказе сообщить свой код заказа.

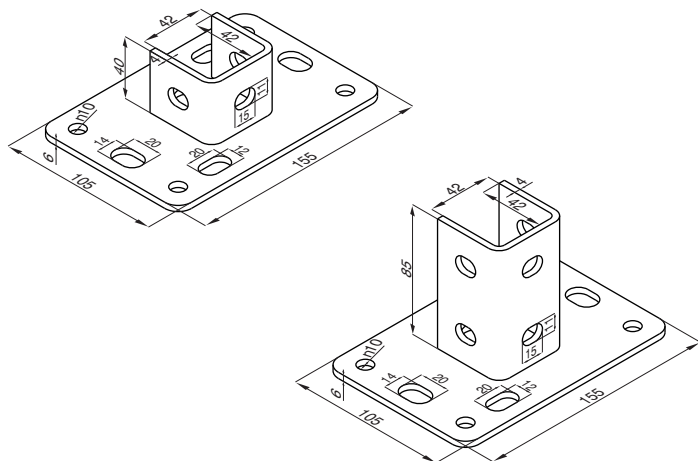
■ Просим позвонить в нашу компанию для заказов специального размера.

■ В точках разветвления должна использоваться болт гайка M10.

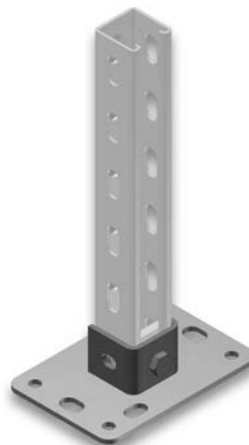
■ Вес продукции приблизительной тяжести, ± % 10 может меняться

▶▶ ФЛАНЦЕВЫЕ ОПОРЫ БИНАК горячеоцинкованные (TS 914-EN ISO 1461)

Наименование	T (мм)	Вес (кг/шт)	Код заказа
BR 1-29 Фланцевая опора профиля Бинак к перекрытию (1)	6	0,908	50098S
BR 1-30 Фланцевая опора профиля Бинак к перекрытию (2)	6	0,975	50099S

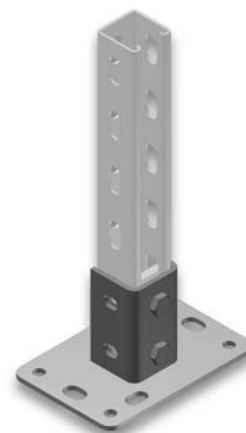


Пример Установки
к перекрытию (1)



BR 1-29

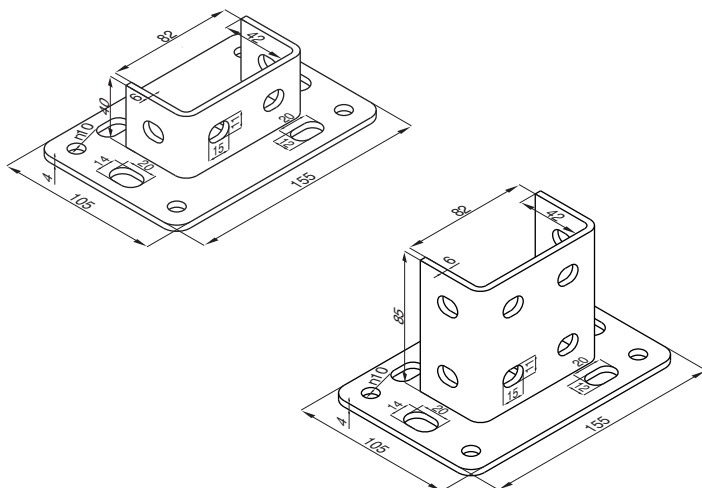
Пример Установки
к перекрытию (2)



BR 1-30

▶▶ ФЛАНЦЕВЫЕ ОПОРЫ БИНАК горячеоцинкованные (TS 914-EN ISO 1461)

Наименование	T (мм)	Вес (кг/шт)	Код заказа
BR 1-31 Фланцевая опора двухканального профиля к перекрытию (1)	6	1,163	50101S
BR 1-32 Фланцевая опора двухканального профиля к перекрытию (2)	6	1,297	50102S

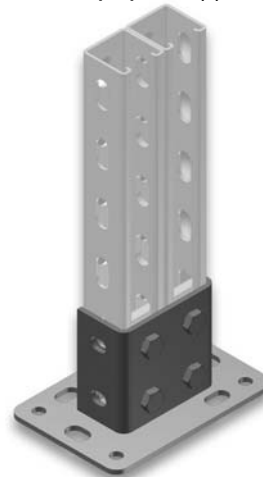


Пример Установки
к перекрытию (1)



BR 1-31

Пример Установки
к перекрытию (2)



BR 1-32

■ Просим в своем заказе сообщить свой код заказа.

■ Просим позвонить в нашу компанию для заказов специального размера.

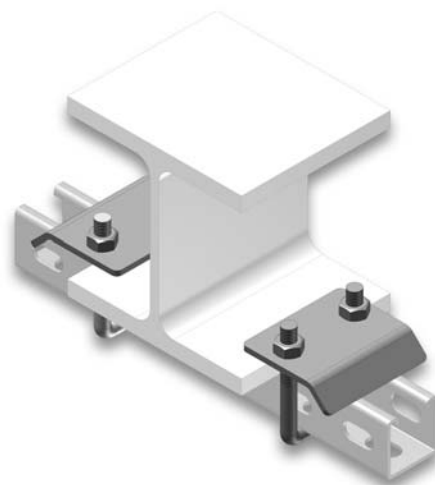
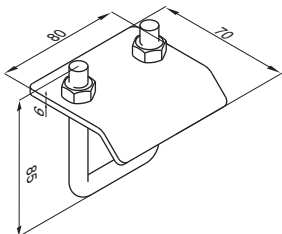
■ Вес продукции приблизительной тяжести, ± % 10 может меняться

EAE

ELEKTRIK

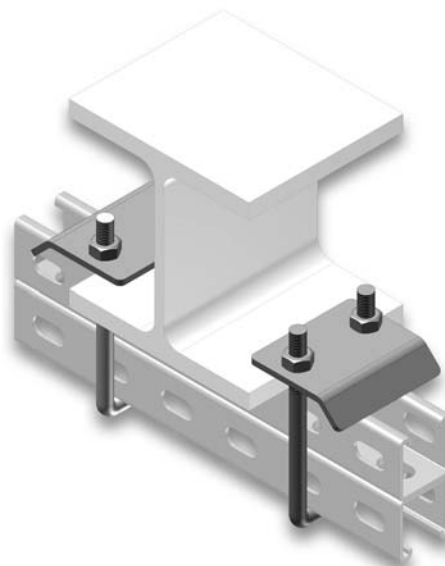
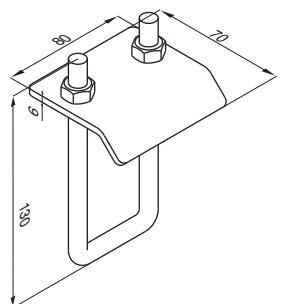
▶▶ ФЛАНЦЕВЫЕ ОПОРЫ БИПРАК горячеоцинкованные (TS 914-EN ISO 1461)

Наименование	T (мм)	Вес (кг/шт)	Код заказа
BR 1-33 Хомут крепления профиля к горизонтальной балке (41x41 мм)	6	0,473	50097S



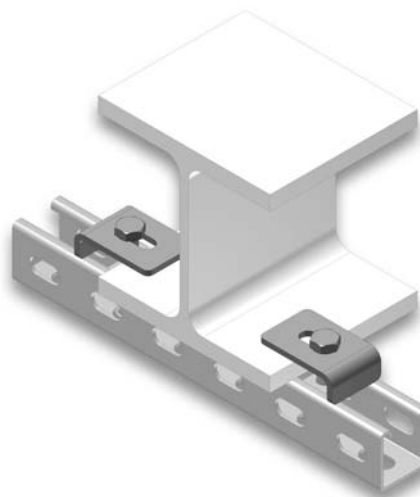
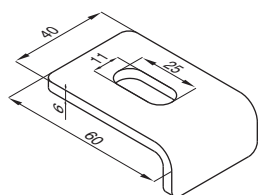
▶▶ ФЛАНЦЕВЫЕ ОПОРЫ БИПРАК горячеоцинкованные (TS 914-EN ISO 1461)

Наименование	T (мм)	Вес (кг/шт)	Код заказа
BR 1-34 Хомут крепления профиля к горизонтальной балке (41x82 мм)	6	0,563	50103S



▶▶ ФЛАНЦЕВЫЕ ОПОРЫ БИПРАК горячеоцинкованные (TS 914-EN ISO 1461)

Наименование	T (мм)	Вес (кг/шт)	Код заказа
Прижим крепления к горизонтальной ТР-2 балке	6	0,131	90094S



■ Делайте заказ вместе с болтом М10х30 квадратной гайкой М10.

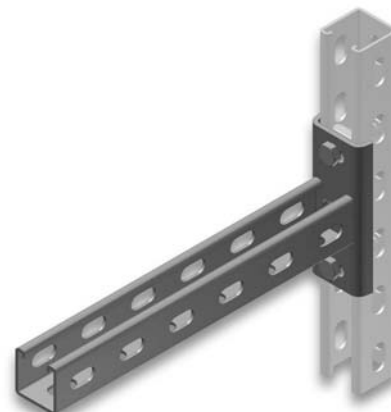
■ Просим в своем заказе сообщить свой код заказа.

■ Просим позвонить в нашу компанию для заказов специального размера.

■ Вес продукции приблизительной тяжести, ± % 10 может меняться

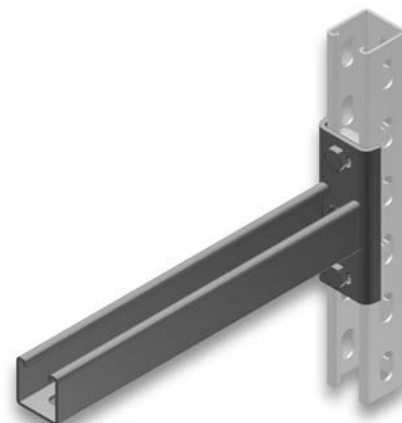
▶▶ БИПРАК КРОНШТЕЙН С ОТВЕРСТИЯМИ горячеоцинкованные (TS 914-EN ISO 1461)

Наименование	А (мм)	Т (мм)	Вес (кг/шт)	Код заказа
BR 2-100	120	2	0,525	50100S
BR 2-150	170	2	0,632	50140S
BR 2-200	220	2	0,738	50141S
BR 2-250	270	2	0,845	50142S
BR 2-300	320	2	0,951	50143S
BR 2-400	420	2	1,164	50144S
BR 2-500	520	2	1,377	50145S
BR 2-600	620	2	1,590	50146S



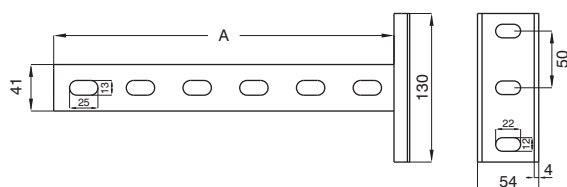
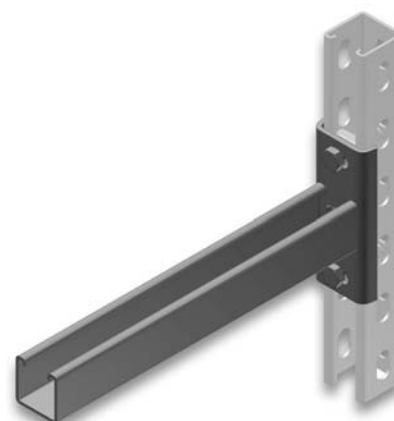
▶▶ БИПРАК КРОНШТЕЙН С ОДНИМ ОТВЕРСТИЕМ горячеоцинкованные (TS 914-EN ISO 1461)

Наименование	А (мм)	Т (мм)	Вес (кг/шт)	Код заказа
BR 3-100	120	2	0,550	50104S
BR 3-150	170	2	0,666	50147S
BR 3-200	220	2	0,783	50148S
BR 3-250	270	2	0,899	50149S
BR 3-300	320	2	1,016	50150S
BR 3-400	420	2	1,249	50151S
BR 3-500	520	2	1,482	50152S
BR 3-600	620	2	1,715	50153S



▶▶ БИПРАК КРОНШТЕЙН БЕЗ ОТВЕРСТИЯ горячеоцинкованные (TS 914-EN ISO 1461)

Наименование	А (мм)	Т (мм)	Вес (кг/шт)	Код заказа
BR 4-100	120	2	0,557	50105S
BR 4-150	170	2	0,676	50154S
BR 4-200	220	2	0,796	50155S
BR 4-250	270	2	0,915	50156S
BR 4-300	320	2	1,035	50157S
BR 4-400	420	2	1,274	50158S
BR 4-500	520	2	1,513	50159S
BR 4-600	620	2	1,752	50160S



■ Просим в своем заказе сообщить свой код заказа.

■ Просим позвонить в нашу компанию для заказов специального размера.

■ Выходное отверстие кронштейна может быть урегулировано по желанию.

■ Для использования настенного кронштейна может быть организовано лист ресурсов.

■ Вес продукции приблизительной тяжести, ± % 10 может меняться

▶▶ КРОНШТЕЙНЫ С ОТВЕРСТИЦМИ БИНРАК ДВУХКАНАЛЬНЫЕ

горячеоцинкованные (TS 914-EN ISO 1461)

Наименование	A (мм)	T (мм)	Вес (кг/шт)	Код заказа
BR 5-100	120	2	0,881	50278S
BR 5-150	170	2	1,094	50279S
BR 5-200	220	2	1,307	50280S
BR 5-250	270	2	1,520	50281S
BR 5-300	320	2	1,733	50282S
BR 5-400	420	2	2,150	50283S
BR 5-500	520	2	2,584	50284S
BR 5-600	620	2	3,010	50285S

▶▶ КРОНШТЕЙНЫ С ОДНИМ ОТВЕРСТИЕМ БИНРАК ДВУХКАНАЛЬНЫЕ

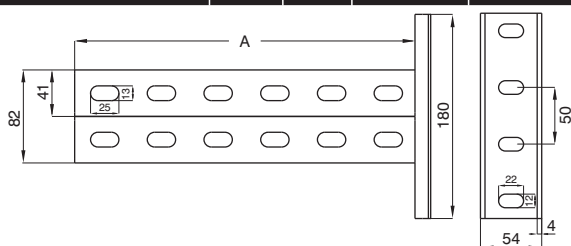
горячеоцинкованные (TS 914-EN ISO 1461)

Наименование	A (мм)	T (мм)	Вес (кг/шт)	Код заказа
BR 6-100	120	2	0,929	50286S
BR 6-150	170	2	1,162	50287S
BR 6-200	220	2	1,395	50288S
BR 6-250	270	2	1,628	50289S
BR 6-300	320	2	1,861	50290S
BR 6-400	420	2	2,327	50291S
BR 6-500	520	2	2,793	50292S
BR 6-600	620	2	3,259	50293S

▶▶ КРОНШТЕЙНЫ БЕЗ ОТВЕРСТИЦ БИНРАК ДВУХКАНАЛЬНЫЕ

горячеоцинкованные (TS 914-EN ISO 1461)

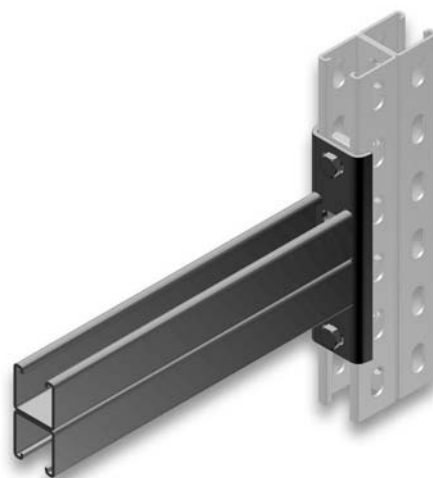
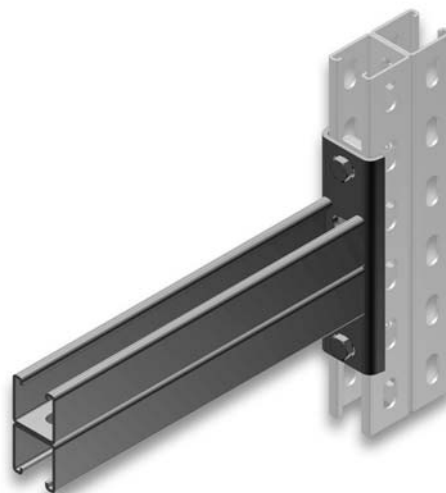
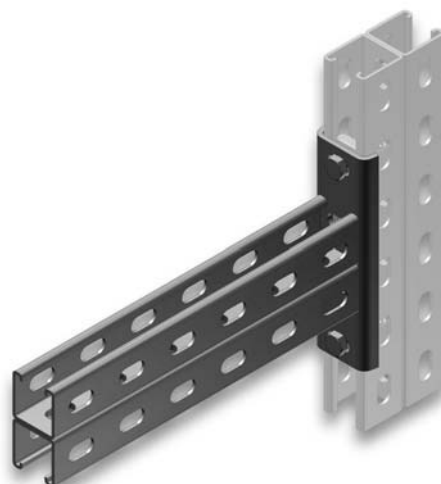
Наименование	A (мм)	T (мм)	Вес (кг/шт)	Код заказа
BR 7-100	120	2	0,944	50294S
BR 7-150	170	2	1,183	50295S
BR 7-200	220	2	1,422	50296S
BR 7-250	270	2	1,661	50297S
BR 7-300	320	2	1,900	50298S
BR 7-400	420	2	2,378	50299S
BR 7-500	520	2	2,856	50300S
BR 7-600	620	2	3,334	50301S



■ Просим в своем заказе сообщить свой код заказа.

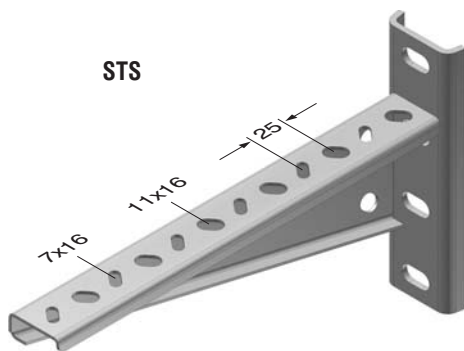
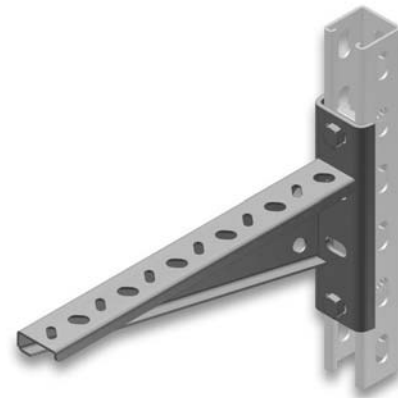
■ Просим позвонить в нашу компанию для заказов специального размера.

■ Вес продукции приблизительной тяжести, ± % 10 может меняться

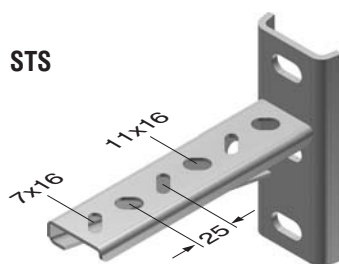
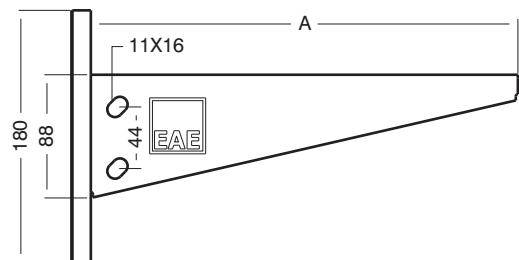
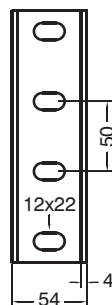


▶▶ ПОЛКИ, НЕСУЩИЕ ЛОТКИ ДЛЯ БОЛЬШИХ НАГРУЗОК горячеоцинкованные (TS 914 EN ISO 1461)

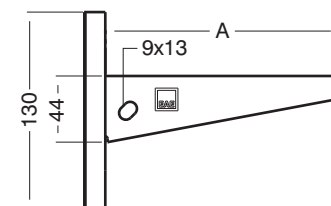
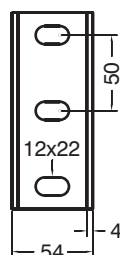
Наименование	A (мм)	T (мм)	Вес (кг/шт)	Код заказа
STS 100	120	2	0,474	95918S
STS 150	170	2	0,565	95919S
STS 200	220	2	0,636	95920S
STS 250	270	2	0,860	95921S
STS 300	320	2	0,952	95922S
STS 400	420	2	1,133	95923S
STS 500	520	2	1,316	95924S
STS 600	620	2	1,498	95925S



STS 250
STS 300
STS 400
STS 500
STS 600



STS 100
STS 150
STS 200



- При заказах пожалуйста укажите код заказа.
- Для заказа специальных размеров, пожалуйста свяжитесь с нами.

- Вес материалов является приблизительным и может колебаться в пределах $\pm 10\%$.

▶▶ УГЛОРЕГУЛИРУВАЕМЫЙ НЕСУЩИЕ ЛОТКОВ

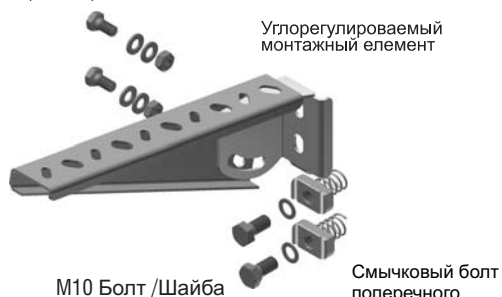
Горячеоцинкованный (TS 914 EN ISO 1461)

Наименование	A (mm)	T (mm)	Вес (кг/шт)	Код заказа
ST 100	105	2	0,279	08084S
ST 150	155	2	0,403	08090S
ST 200	205	2	0,424	08085S
ST 250	255	2	0,434	08091S
ST 300	305	2	0,517	08086S
ST 400	405	2	0,692	08087S
Углорегулируемый монтажный элемент	-	2,5	0,200	90098S

M8

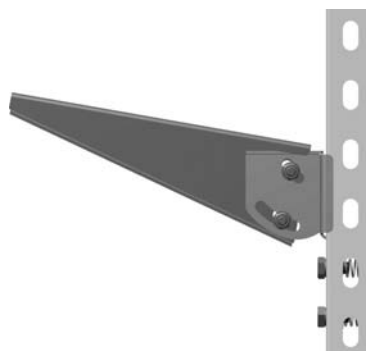
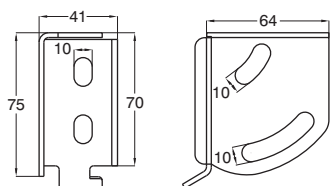
Болт /Гайка/Шайба

Углорегулируемый монтажный элемент



M10 Болт /Шайба

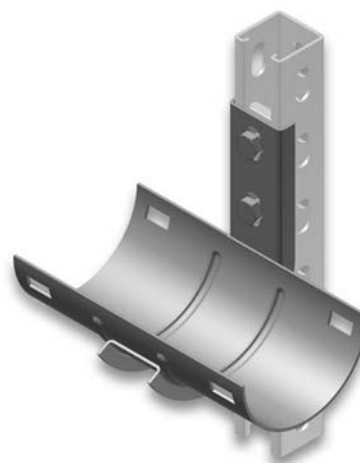
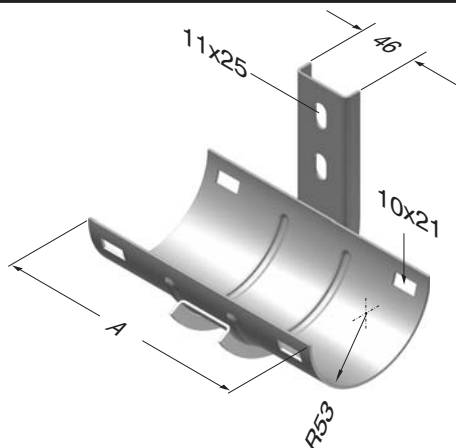
Смычковый болт поперечного



▶▶ КОНСОЛЬ СРЕДНЕГО НАПРЯЖЕНИЯ

Горячеоцинкованный (TS 914 EN ISO 1461)

Наименование	T (мм)	A (мм)	Вес (кг/шт)	Код заказа
КОНСОЛЬ СРЕДНЕГО НАПРЯЖЕНИЯ	2	150	0,703	65018S
КОНСОЛЬ СРЕДНЕГО НАПРЯЖЕНИЯ	2	200	0,851	65019S



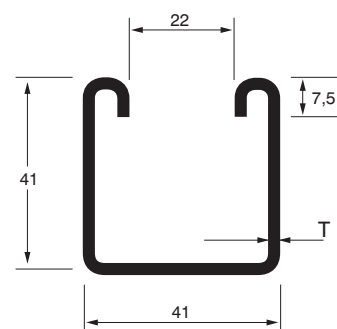
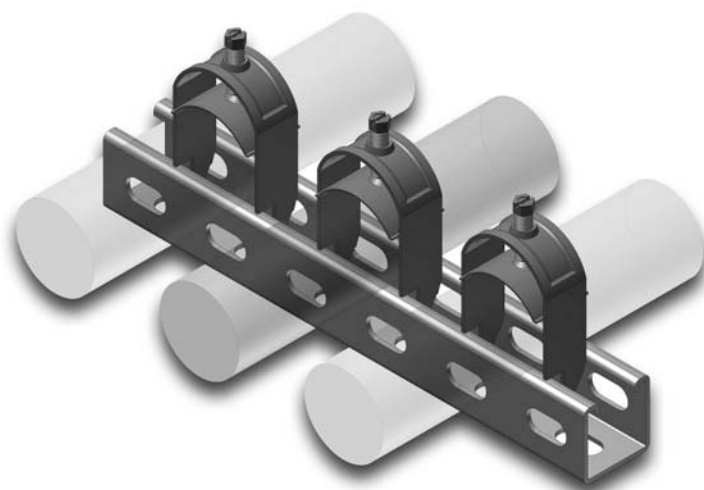
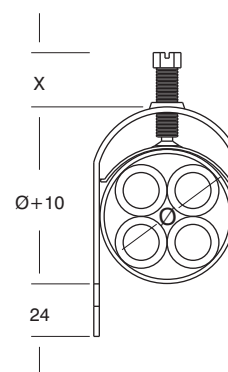
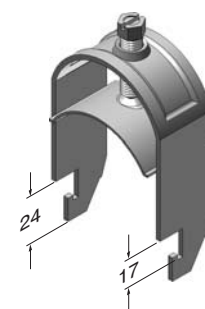
■ Просим в своем заказе сообщить свой код заказа.

■ Просим позвонить в нашу компанию для заказов специального размера.

■ Вес продукции приблизительной тяжести, ± % 10 может меняться

►► КАБЕЛЬНЫЕ ЗАЖИМЫ BRA

Наименование	Ø mm	х mm	Вес (кг/шт)	Код заказа
Кабельные зажимы BRA 1-12	12	20	0,041	83589
Кабельные зажимы BRA 1-16	16	20	0,046	98868
Кабельные зажимы BRA 1-20	20	20	0,061	83581
Кабельные зажимы BRA 1-24	24	20	0,065	83579
Кабельные зажимы BRA 1-28	28	20	0,070	98866
Кабельные зажимы BRA 1-32	32	20	0,075	83577
Кабельные зажимы BRA 1-36	36	20	0,081	83569
Кабельные зажимы BRA 1-40	40	30	0,087	98864
Кабельные зажимы BRA 1-44	44	30	0,094	83567
Кабельные зажимы BRA 1-48	48	30	0,099	83565
Кабельные зажимы BRA 1-52	52	30	0,104	98862
Кабельные зажимы BRA 1-56	56	30	0,109	83557
Кабельные зажимы BRA 1-60	60	30	0,114	83555
Кабельные зажимы BRA 1-64	64	30	0,120	83553
Кабельные зажимы BRA 1-70	70	30	0,126	83545
Кабельные зажимы BRA 1-76	76	30	0,132	83543
Кабельные зажимы BRA 1-82	82	30	0,138	83541
Кабельные зажимы BRA 1-88	88	30	0,145	83533
Кабельные зажимы BRA 1-94	94	30	0,151	83531
Кабельные зажимы BRA 1-100	100	30	0,159	83529



■ Просим в своем заказе сообщить свой код заказа.

■ Просим позвонить в нашу компанию для заказов специального размера. ■ Вес продукции приблизительной тяжести, ± % 10 может меняться

▶▶ ЭЛЕМЕНТЫ МОНТАЖА МЕТИЗЫ

Наименование	Вес (кг/шт)	Код заказа
BRA 8 Болт соединения подпорки M6x20	0,007	01486
Болт соединения подпорки M8x20	0,012	01496
Болт соединения подпорки M10x30	0,027	01503
Болт соединения подпорки M12x30	0,039	01672
M6 Гайка смычкового поперечного бруса	0,020	90018
M8 Гайка смычкового поперечного бруса	0,028	03427
M10 Гайка смычкового поперечного бруса	0,039	03428
M12 Гайка смычкового поперечного бруса	0,038	03429
M6 Гайка поперечного бруса	0,020	13259
M8 Гайка поперечного бруса	0,025	13256
M10 Гайка поперечного бруса	0,035	13257
M12 Гайка поперечного бруса	0,038	13258
BRA10 Элемент удлинения (M8)	0,030	98877
BRA13 Элемент удлинения (M10)	0,070	98874
BRA13 Элемент удлинения (M12)	0,115	98696
BRA11-05 Стержень подпорки (M8x500)	0,145	99974
BRA11-10 Стержень подпорки (M8x1000)	0,295	99973
BRA11-15 Стержень подпорки (M8x1500)	0,440	99354
BRA11-20 Стержень подпорки (M8x2000)	0,600	99355
BRA12-05 Стержень подпорки (M10x500)	0,245	99356
BRA12-10 Стержень подпорки (M10x1000)	0,490	98876
BRA12-15 Стержень подпорки (M10x1500)	0,735	98875
BRA12-20 Стержень подпорки (M10x2000)	1,030	98872
BRA14-05 Стержень подпорки (M12x500)	0,350	98706
BRA14-10 Стержень подпорки (M12x1000)	0,700	98942
BRA14-15 Стержень подпорки (M12x1500)	1,010	98705
BRA14-20 Стержень подпорки (M12x2000)	1,300	98704
M8 Стальная гайка	0,005	01444
M10 Стальная гайка	0,010	01445
M12 Стальная гайка	0,015	02231
M8 Прокладка	0,002	01422
M10 Прокладка	0,003	01424
M12 Прокладка	0,005	01425
M8 Смычковая прокладка	0,001	01430
M10 Смычковая прокладка	0,002	01431
M12 Смычковая прокладка	0,003	01432

Гайка смычкового поперечного бруса

 M6
M8
M10
M12


Гайка поперечного бруса

 M6
M8
M10
M12


Болт соединения подпорки

 M6x20
M8x20
M10x30
M12x30


BRA 10

 M8
M10
M12

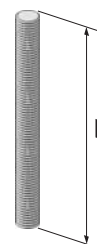

(Лаковое покрытие)

Прокладка

 M8
M10
M12


(Лаковое покрытие)

BRA 11

 M8
M10
M12

 M8
M10
M12


(Лаковое покрытие)

■ При заказах пожалуйста укажите код заказа.

■ Для заказа специальных размеров, пожалуйста свяжитесь с нами.

■ Вес материалов является приблизительным и может колебаться в пределах $\pm 10\%$.

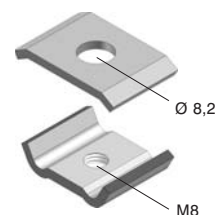
▶▶ ЭЛЕМЕНТЫ МОНТАЖА, ДЮБЕЛЯ

Наименование	Вес (кг/шт)	Код заказа
BRA 4 Арматурные клипсы подпорки	0,015	98883
BRA 6 Комплект подпорки потолка	0,050	98881
BRA9 Шнуровой дюбель под шуруп EAE (M6)	0,028	98798
Шнуровой дюбель под шуруп EAE (M8)	0,030	98878
Шнуровой дюбель под шуруп EAE (M10)	0,070	98703
Шнуровой дюбель под шуруп EAE (M12)	0,120	98702
Отчеканенный дюбель под шуруп (M8)	0,010	91642
Отчеканенный дюбель под шуруп (M10)	0,020	91641
BRA9-1 Покрытый оболочкой дюбель под шуруп (M6)	0,033	90022
BRA9-2 Покрытый оболочкой дюбель под шуруп (M8)	0,030	90128
BRA9-3 Покрытый оболочкой дюбель под шуруп (M10)	0,070	90129
BRA9-4 Покрытый оболочкой дюбель под шуруп (M12)	0,120	90130
BRA9-7 Шнуровой "S" образный дюбель под шуруп (M6)	0,011	90526
BRA9-8 Шнуровой "S" образный дюбель под шуруп (M8)	0,016	90527
BRA9-9 Шнуровой "S" образный дюбель под шуруп (M10)	0,031	90528
BRA9-10 Шнуровой "S" образный дюбель под шуруп (M12)	0,053	90529

BRA 4



BRA 6



BRA 9



Отчеканенный дюбель под шуруп



Шнуровой "S" образный дюбель под шуруп

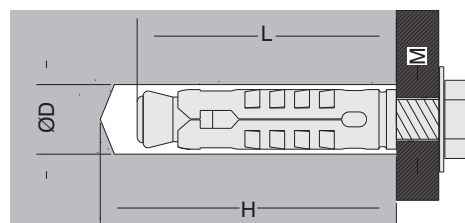


Покрытый оболочкой дюбель под шуруп



Шнуровой дюбель под шуруп EAE

Шнуровой "S" образный дюбель под шуруп



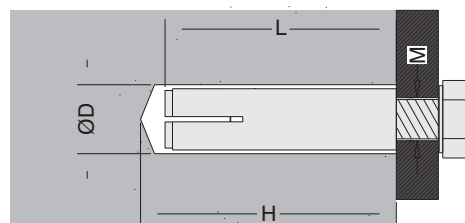
Шнуровой "S" образный дюбель под шуруп

M	L (mm)	ØD (mm)	H (mm)
M6	45	10	50
M8	57	12	60
M10	63	15	70
M12	75	18	85

Отчеканенный дюбель под шуруп

M	L (mm)	ØD (mm)	H (mm)
M8	30	10	30
M10	40	12	40

Отчеканенный дюбель под шуруп



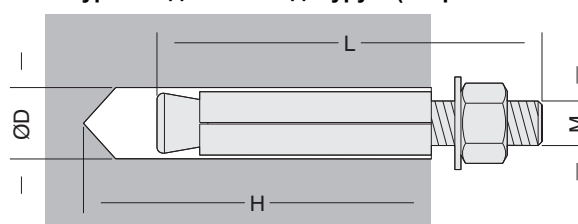
Шнуровой дюбель под шуруп EAE

M	L (mm)	ØD (mm)	H (mm)
M6	65	10	75
M8	60	11	70
M10	85	15	95
M12	90	16	100

Шнуровой дюбель под шуруп (покрытый оболочкой)

M	L (mm)	ØD (mm)	H (mm)
M6	46	8	55
M8	75	10	80
M10	85	12	95
M12	90	16	100

Шнуровой дюбель под шуруп (покрытый оболочкой)



■ Просим в своем заказе сообщить свой код заказа.

■ Просим позвонить в нашу компанию для заказов специального размера.

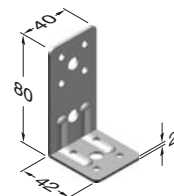
■ Вес продукции приблизительной тяжести, ± % 10 может меняться

▶▶ ЭЛЕМЕНТЫ МОНТАЖА

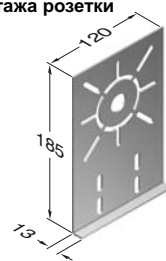
Наименование	Вес (кг/шт)	Код заказа
BRA2 Стержневой элемент соединения	0,063	98724P
BRA7 Стержневой элемент соединения покрытия	0,063	98880P
Купилья	0,025	98869
Металлическая пластинка монтажа розетки	0,323	91643P
Металлическая пластинка монтажа розетки	0,347	91643S
BRA8 Дополнительный болт M6x12 кабельного канала	0,009	98879
BRA19 Дополнительный болт M8x15 Бинрак	0,013	98701
Односторонняя прокладка соединения кабеля	0,140	03728
Двухсторонняя прокладка соединения кабеля	0,070	03608
M8 Зажим	0,170	04056
M10 Зажим	0,180	04057
M8 Зажим	0,220	00475
M10 Зажим	0,230	00527
Цинковый пробирочный спрей	0,380	00756

■ Комплект дополнительных винтов BRA 8
Содержит 1 штуку выгнутого болта M6x12 + 1 штуку M6 фланцевой гайки
Покрыто стандартным лаком

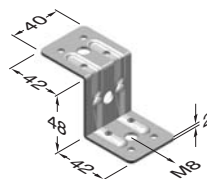
BRA 2



Металлическая пластинка монтажа розетки



BRA 7



Односторонняя прокладка соединения кабеля



BRA 8



(Трубного типа)

Двухсторонняя прокладка соединения кабеля



BRA 19



(Трубного типа)

Цинковый пробирочный спрей



400ml

Купилья



(Трубного типа)

Зажим

M8
M10



Зажим

M8
M10



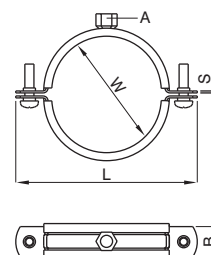
■ Просим в своем заказе сообщить свой код заказа.

■ Просим позвонить в нашу компанию для заказов специального размера.

■ Вес продукции приблизительной тяжести, ± % 10 может меняться

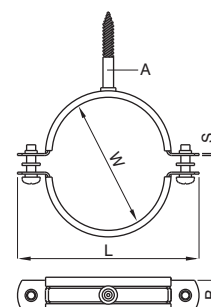
▶▶ ЭЛЕМЕНТЫ МОНТАЖА

Наименование	SxB	W	L	A	Вес (кг/шт)	Код заказа
Зажим трубы 3/8"	1,5x20	16-20	58,5	M8	0,057	50302
Зажим трубы 1/2"	1,5x20	20-24	62,5	M8	0,061	50303
Зажим трубы 3/4"	1,5x20	25-28	68,5	M8	0,067	50304
Зажим трубы 1"	1,5x20	32-35	76	M8	0,075	50305
Зажим трубы 1 1/4"	1,5x20	39-46	91,5	M8	0,092	50306
Зажим трубы 1 1/2"	1,5x20	48-53	99	M8	0,101	50307
Зажим трубы 2"	1,5x20	59-66	112	M8	0,117	50308
Зажим трубы 2 1/2"	2x25	74-80	134	M10	0,210	50309
Зажим трубы 3"	2x25	87-94	146,5	M10	0,228	50310
Зажим трубы 4"	2,5x25	110-116	173	M10	0,310	50311
Зажим трубы 5"	2,5x25	135-143	199	M10	0,358	50312
Зажим трубы 6"	2,5x25	162-170	227	M10	0,398	50313
Зажим трубы 8"	2,5x25	207-219	280,7	M10	0,523	50314



▶▶ ЭЛЕМЕНТЫ МОНТАЖА

Наименование	SxB	W	L	A	Вес (кг/шт)	Код заказа
Зажим трубы 1/2"	1,5x20	20-24	62,5	Ø7 деревянный винт	0,060	50315
Зажим трубы 3/4"	1,5x20	25-28	68,5		0,065	50316
Зажим трубы 1"	1,5x20	32-35	76		0,072	50317
Зажим трубы 1 1/4"	1,5x20	39-46	91,5		0,086	50318
Зажим трубы 1 1/2"	1,5x20	48-53	99		0,099	50319
Зажим трубы 2"	1,5x20	59-66	112		0,199	50320
Зажим трубы 2 1/2"	2x25	74-80	134		0,215	50321



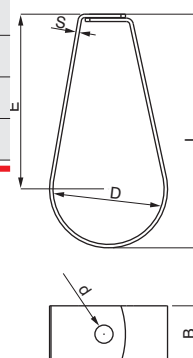
■ Просим в своем заказе сообщить свой код заказа.

■ Просим позвонить в нашу компанию для заказов специального размера.

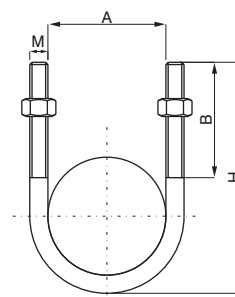
■ Вес продукции приблизительной тяжести, ± % 10 может меняться

▶▶ ЭЛЕМЕНТЫ МОНТАЖА

Наименование	SxB	E	ØD	L	Ød	Вес (кг/шт)	Код заказа
Хомут полосовой трубный 3/4"	1,5x25	54,5	30	71	10,5	0,066	50322
Хомут полосовой трубный 1"	1,5x25	63,5	36	83	10,5	0,075	50323
Хомут полосовой трубный 1 1/4"	1,5x25	70,5	46	95	10,5	0,088	50324
Хомут полосовой трубный 1 1/2"	1,5x25	75,5	52	103	10,5	0,094	50325
Хомут полосовой трубный 2"	1,5x25	83,5	66	118	10,5	0,106	50326
Хомут полосовой трубный 2 1/2"	2,5x25	100,5	78	142	10,5	0,208	50327
Хомут полосовой трубный 3"	2,5x20	117,5	92	166	10,5	0,236	50328
Хомут полосовой трубный 4"	2,5x25	143,5	116	204	10,5	0,284	50329
Хомут полосовой трубный 5"	3x25	175	142	249	13	0,400	50330
Хомут полосовой трубный 6"	3x25	196	170	284	13	0,456	50331
Хомут полосовой трубный 8"	3x40	262	222	376	17	0,966	50332


▶▶ ЭЛЕМЕНТЫ МОНТАЖА

Наименование	A	M	Вес (кг/шт)	Код заказа
Г болт 1/2"	24	M6	0,049	50334
Г болт 3/4"	30	M6	0,052	50335
Г болт 1"	36	M8	0,054	50336
Г болт 1 1/4"	46	M8	0,063	50337
Г болт 1 1/2"	52	M8	0,068	50338
Г болт 2"	64	M10	0,136	50339
Г болт 2 1/2"	78	M10	0,155	50340
Г болт 3"	94	M12	0,266	50341
Г болт 4"	118	M12	0,332	50343
Г болт 5"	146	M12	0,400	50344
Г болт 6"	172	M16	0,756	50342
Г болт 8"	224	M16	1,500	53591

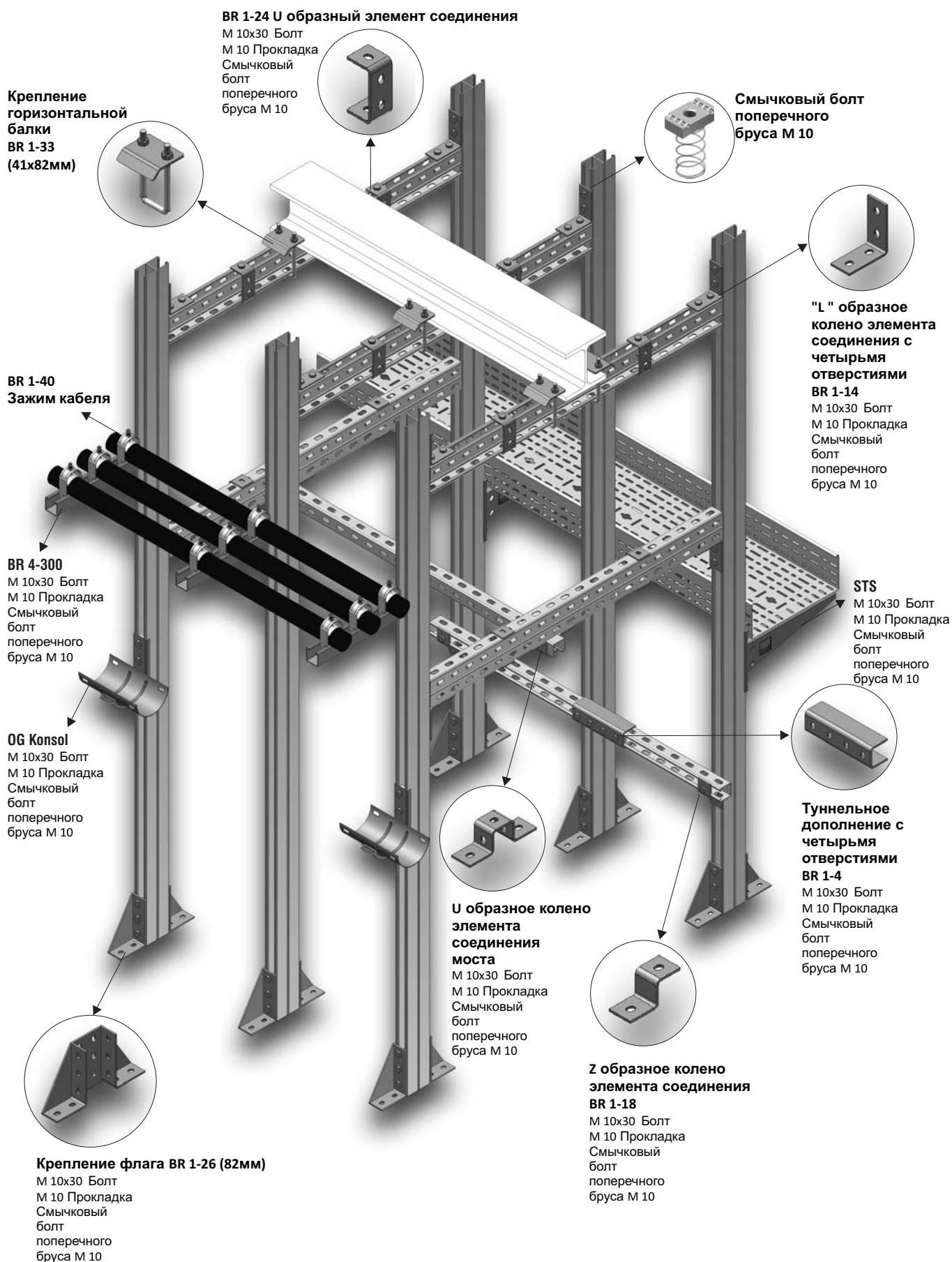


■ Просим в своем заказе сообщить свой код заказа.

■ Просим позвонить в нашу компанию для заказов специального размера.

■ Вес продукции приблизительной тяжести, ± % 10 может меняться

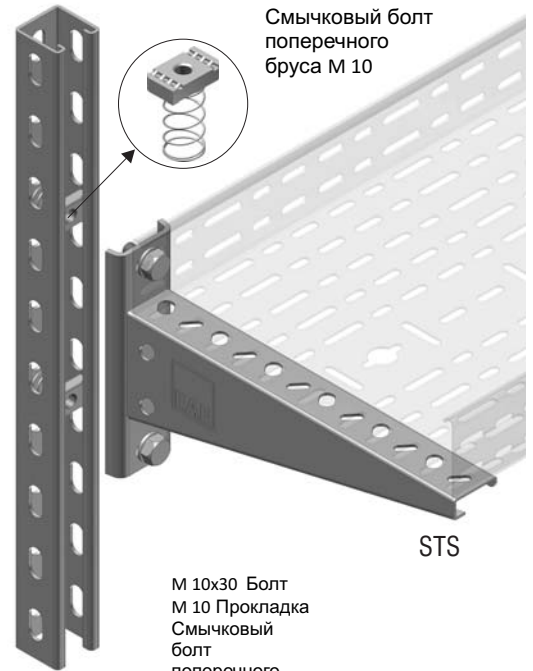
►► ИСПОЛЬЗОВАНИЕ ОБРАЗЦОВОГО МОНТАЖА



►► ИСПОЛЬЗОВАНИЕ **ОБРАЗЦОВОГО МОНТАЖА**

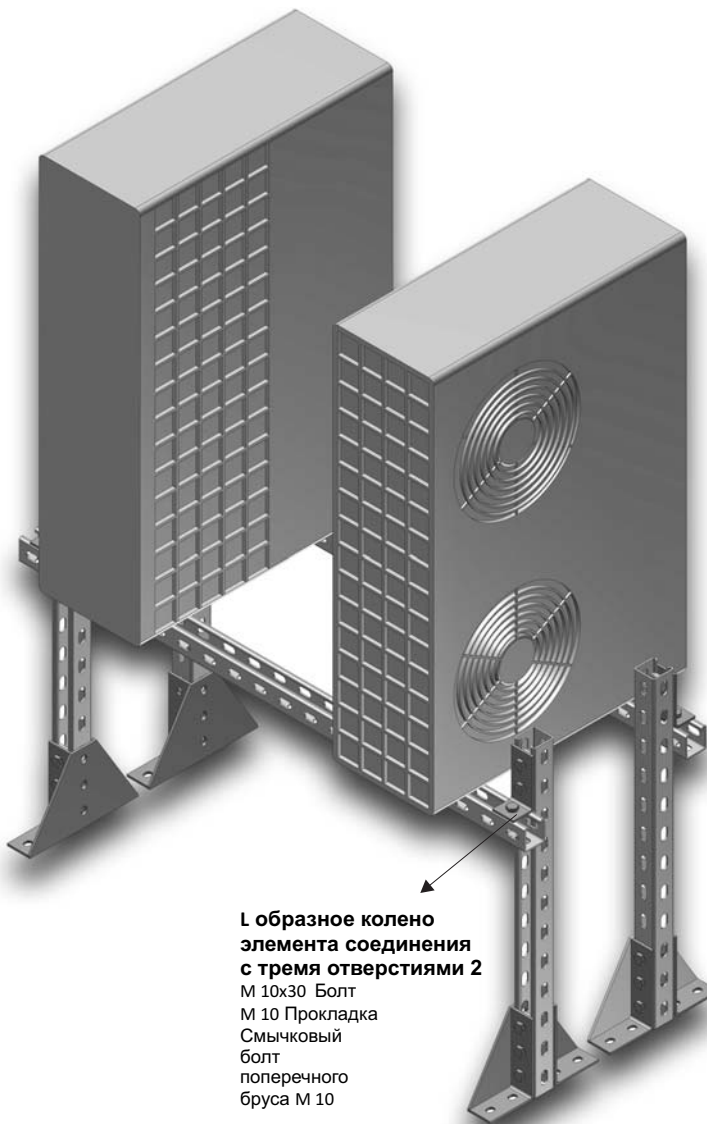
ВІNRAK

Смычковый болт
поперечного
бруса М 10



STS

М 10х30 Болт
М 10 Прокладка
Смычковый
болт
поперечного
бруса М 10



**L образное колено
элемента соединения
с тремя отверстиями 2**
М 10х30 Болт
М 10 Прокладка
Смычковый
болт
поперечного
бруса М 10

**Крепление флага
BR 1-27 (41мм)**
М 10х30 Болт
М 10 Прокладка
Смычковый
болт
поперечного
бруса М 10